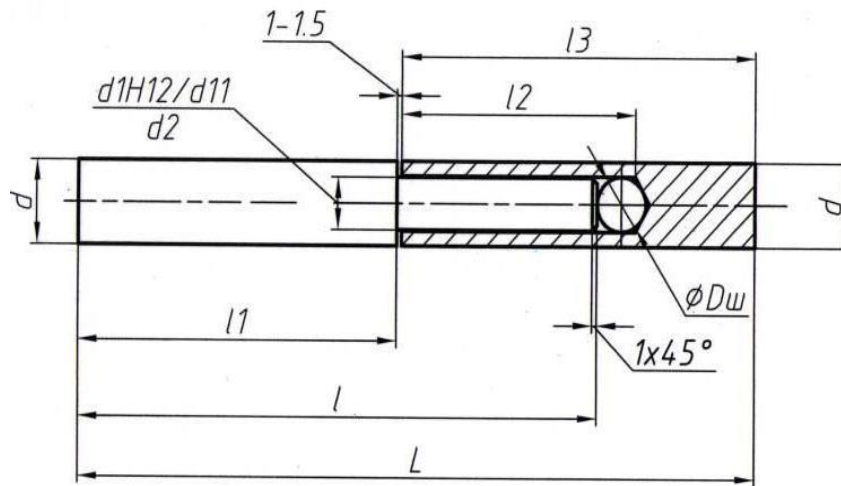


Петля гаражная АЛМИ



Зазор между осью и отверстием втулки 0.2
Острые кромки притупить.

Штырь				Втулка				
d, мм	d1 d11	l1	l	d2 H12	l2	l3	Dш, мм	L, мм
16	11	45	60	11	26,5	44	8	90
18	11	50	70	11	26	49	10	100
20	13	50	80	13	26	54	10	110
22	13	60	90	13	36	59	10	120
25	18	60	90	18	34	59	10	120
28	19	65	95	19	34,5	64	10	130
30	21	70	100	21	33	69	10	140
32	25	70	100	25	32	69	10	140
34	25	75	105	25	32	74	10	150
36	25	80	110	25	32	79	10	160
40	30	85	115	30	31	84	10	170

|